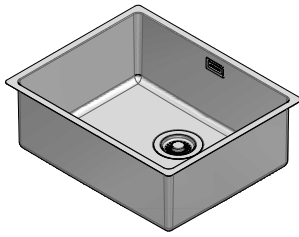


## 1X50V

**DESCRIZIONE** Vasca quadra raggio "15" vintage incasso filo e sottotop da 50x40 cm  
**DESCRIPTION** 50x40cm built-in flush and undermount vintage square bowl with radius "15"

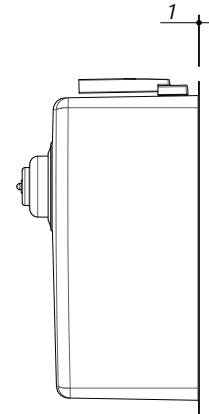
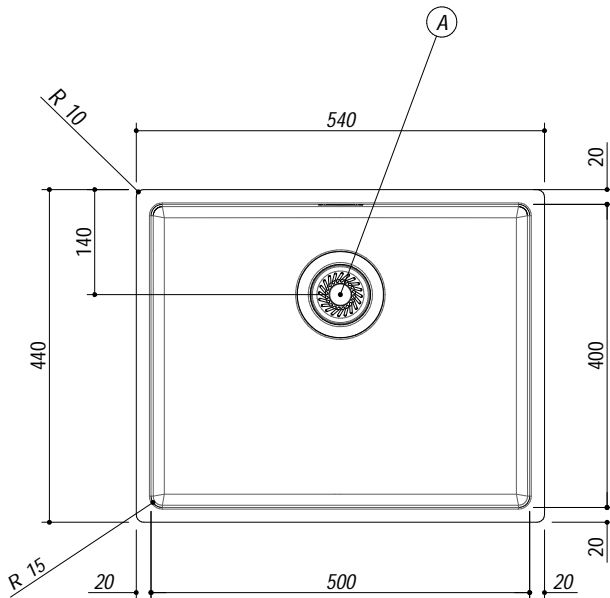
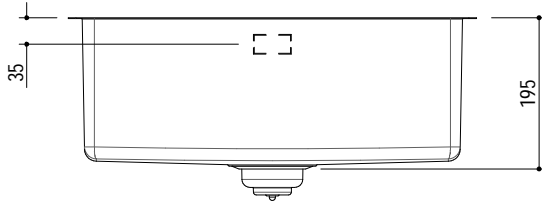
**PESO LORDO** 6.3 Kg  
**GROSS WEIGHT**

**DIMENSIONI IMBALLO** 595x495x270 mm  
**PACKAGING DIMENSIONS**



**! E' NECESSARIO FARE UNO SCANSO NEL TOP IN CORRISPONDENZA DEL TROPPOPIENO**  
**YOU SHOULD MAKE A SLOT IN THE TOP WHERE THE OVERFLOW IS INSTALLED**

- **Acciaio inox AISI 304 di spessore elevato (AISI 304 extra thick stainless steel)**
- **Dimensione vasca: 50x40x19,5 h (Bowl dimensions: 50x40x19,5 h cm bowl)**
- **Dotazioni: pilettono 3" 1/2, troppo-pieno con scarico perimetrale (Equipment: 3.5" basket strainer waste, perimeter overflow) (A)**
- **Base per inserimento vasca: (Base unit for bowl)**
- **Sottotop (Undermount): 80 - Incasso Filo (built-in flush): 60**
- **Sottotop: 49.6x39.6 cm (Undermounted: 49,6x39,6 cm)**
- **Incasso: 52x42 cm (Built-in: 52x42 cm)**
- **Filo: 54.3x44.3 cm (Flush: 54.3x44.3 cm)**



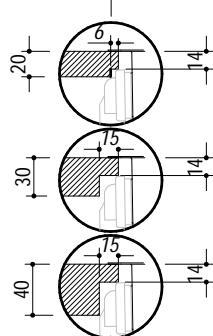
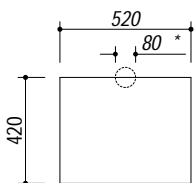
**SCALA DISEGNO** 1:10  
**DRAWING SCALE**

**TUTTE LE MISURE IN mm**  
**ALL MEASURES IN mm**

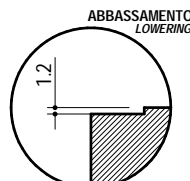
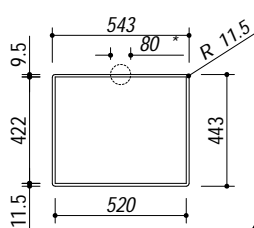
**TOLLERANZA LINEARE: ± 0.5 mm**  
**LINEAR TOLERANCE**

**TOLLERANZA ANGOLARE: ± 0.2 °**  
**ANGULAR TOLERANCE**

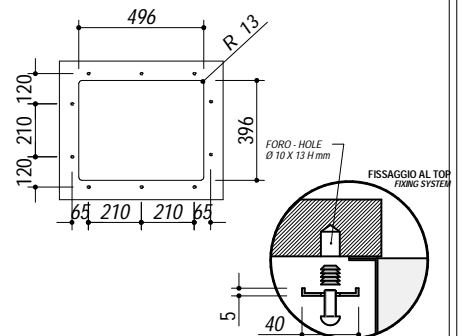
**FORATURA PER INSTALLAZIONE INCASSO**  
**BUILT-IN CUTOUT FOR TOP**



**FORATURA PER INSTALLAZIONE A FILO**  
**FLUSH CUTOUT FOR TOP**



**FORATURA PER INSTALLAZIONE SOTTOTOP**  
**UNDERMOUNT CUTOUT FOR TOP**



1:30