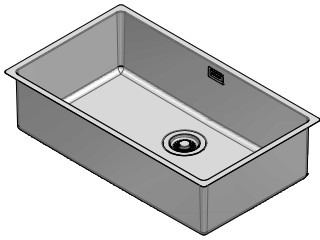


1X70V

DESCRIZIONE Vasca quadra raggio "15" vintage, incasso filo e sottotop da 71x40 cm
DESCRIPTION 71x40cm built-in flush and undermount vintage square bowl with radius "15"

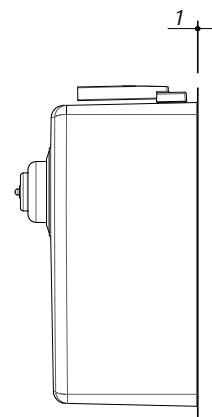
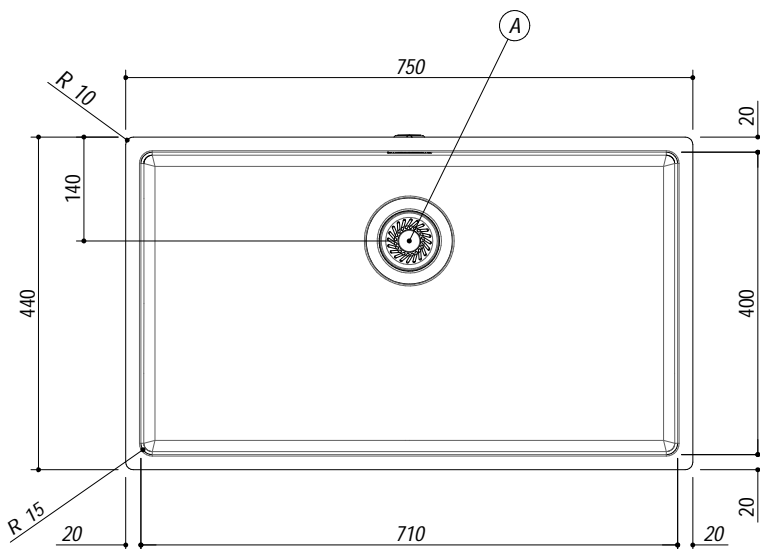
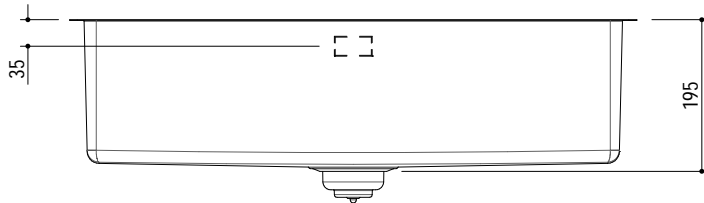
PESO LORDO 8.2 Kg
GROSS WEIGHT

DIMENSIONI IMBALLO 795x495x270 mm
PACKAGING DIMENSIONS



! E' NECESSARIO FARE UNO SCANSO NEL TOP IN CORRISPONDENZA DEL TROPPOPIENO
YOU SHOULD MAKE A SLOT IN THE TOP WHERE THE OVERFLOW IS INSTALLED

- **Acciaio inox AISI 304 di spessore elevato (AISI 304 extra thick stainless steel)**
- **Dimensione vasca: 71x40x19,5 h (Bowl dimensions: 71x40x19,5 h cm bowl)**
- **Dotazioni: pilettono 3"1/2, troppo-pieno con scarico perimetrale (Equipment: 3.5" basket strainer waste, perimeter overflow) (A)**
- **Base per inserimento vasca: (Base unit for bowl)**
- **Sottotop (Undermount): 90 - Incasso Filo (built-in flush): 80**
- **Sottotop: 70.6x39.6 cm (Undermounted: 70,6x39,6 cm)**
- **Incasso: 73x42 cm (Built-in: 73x42 cm)**
- **Filo: 75.3x44.3 cm (Flush: 75.3x44.3 cm)**



SCALA DISEGNO 1:10
DRAWING SCALE

TUTTE LE MISURE IN mm
ALL MEASURES IN mm

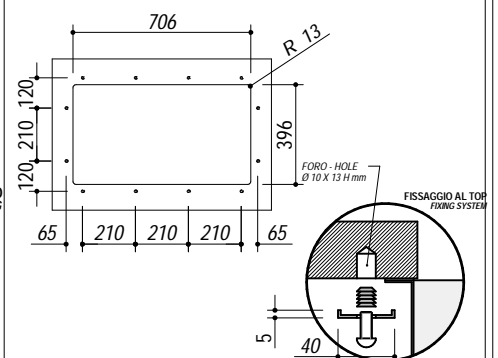
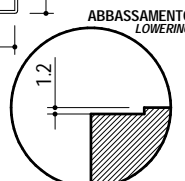
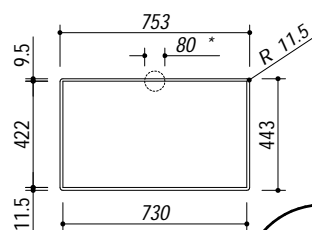
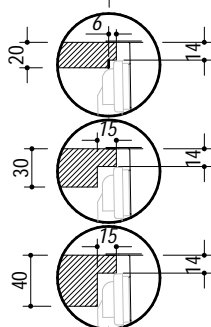
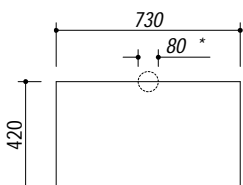
TOLLERANZA LINEARE: ± 0.5 mm
LINEAR TOLLERANCE

TOLLERANZA ANGOLARE: ± 0.2 °
ANGULAR TOLLERANCE

FORATURA PER INSTALLAZIONE INCASSO
BUILT-IN CUTOUT FOR TOP

FORATURA PER INSTALLAZIONE A FILO
FLUSH CUTOUT FOR TOP

FORATURA PER INSTALLAZIONE SOTTOTOP
UNDERMOUNT CUTOUT FOR TOP



1:30