

1PSS

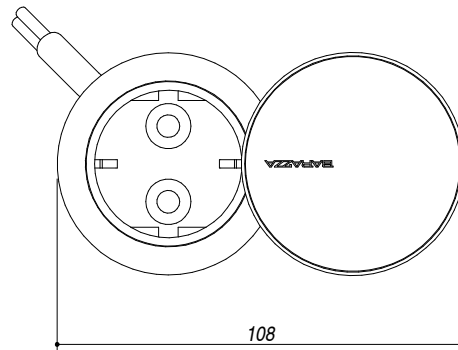
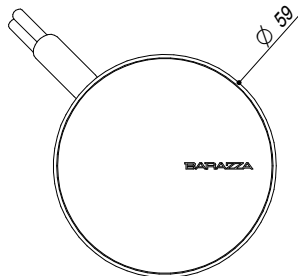
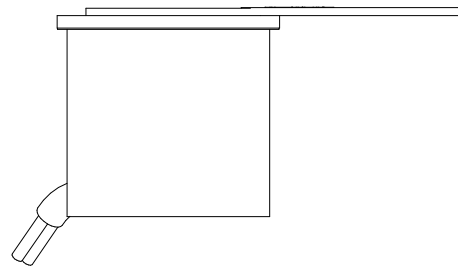
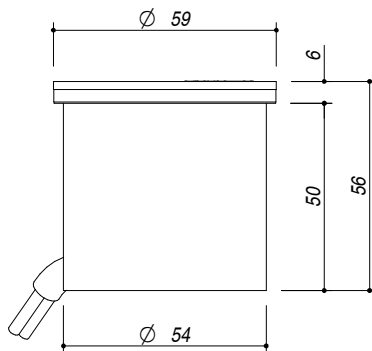
DESCRIZIONE Portaprese SMART con presa Schuko
DESCRIPTION SMART Schuko power socket holder

PESO LORDO 0,3 Kg
GROSS WEIGHT

DIMENSIONI IMBALLO 290x130x90 mm
PACKAGING DIMENSIONS



- coperchio INOX Satinato
- 1 presa Schuko (1 Schuko socket)
- incasso: $\varnothing 5,4$ cm ($\varnothing 5,4$ cm cut-out)
- spessore top minimo 8 mm (8 mm minimum top thickness)



SCALA DISEGNO 1:2
DRAWING SCALE



TUTTE LE MISURE IN mm
ALL MEASURES IN mm

TOLLERANZA LINEARE: $\pm 0,5$ mm
LINEAR TOLERANCE

TOLLERANZA ANGOLARE: $\pm 0,2^\circ$
ANGULAR TOLERANCE

FORATURA PER INSTALLAZIONE AD INCASSO
BUILT-IN CUTOUT FOR TOP

