

1TPZA

DESCRIZIONE Kit tubi piatto per piano Zero Advance
DESCRIPTION Flat tube kit for Zero Advance hob

PESO LORDO 5.2 KG
GROSS WEIGHT

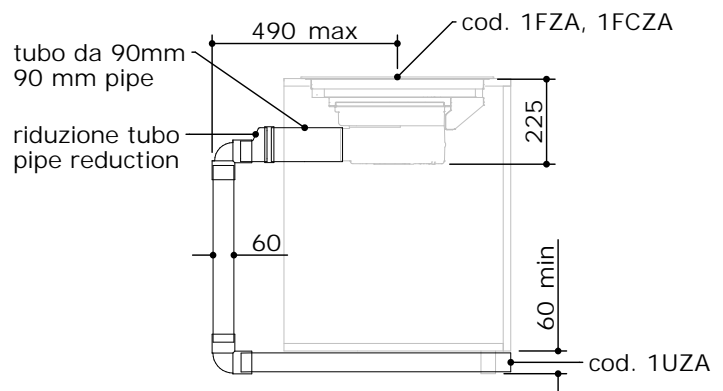
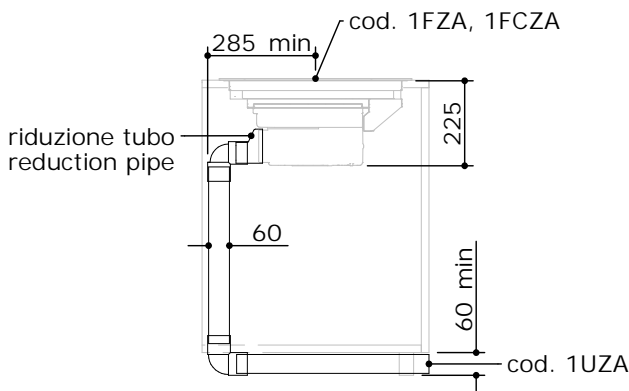
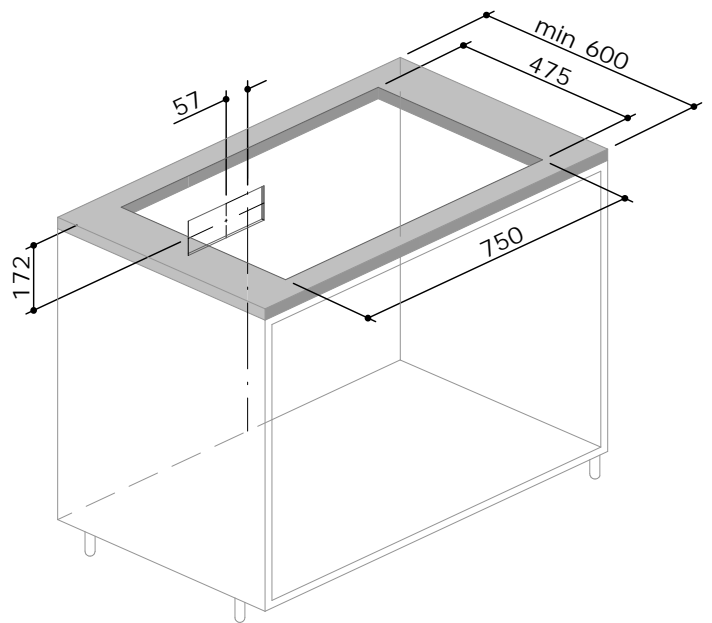
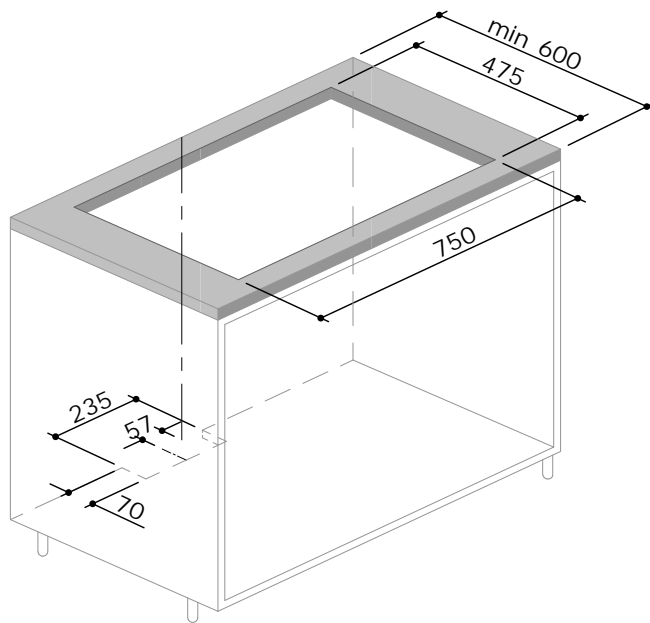
DIMENSIONI IMBALLO 1220x330 h370 mm
PACKAGING DIMENSIONS

Modalità d'installazione del kit di tubi per piano Zero Advance

In dotazione:

- 1pz, tubo 220x90x110 mm (1 pipe)
- 1pz, giuntura per tubi da 90mm (connection pipe 90mm)
- 1pz, riduzione tubo da 90mm a 60mm (1 reduction pipe)
- 2pz, tubo curvo 105x105 mm (2 rounded pipe)
- 1pz, tubo 220x55x1195 mm (1 pipe)

Accessori compatibili : 1FZA, 1FCZA, 1UZA (compatible accessories: 1FZA, 1FCZA, 1UZA)



SCALA DISEGNO 1:10
DRAWING SCALE

TUTTE LE MISURE IN mm
ALL MEASURES IN mm

TOLLERANZA LINEARE: ± 0.5 mm
LINEAR TOLERANCE

TOLLERANZA ANGOLARE: ± 0.2 °
ANGULAR TOLERANCE