

**MOOD
FUSION**



MOOD FUSION. WENN KONZEPTE MITEINANDER VERSCHMELZEN.

Mood Fusion ist ein einzigartiges Einbau-Kochfeld aus Stahl, das in der Lage ist, alle Funktionen in einem authentisch gestalteten Design zu vereinen, das sich durch 4 mm starken Stahl, Brenner Flat Eco-Design, Soft-Touch-Roste oder Induktionskochfelder auszeichnet.

Substanz in ihrer Reinform, interpretiert in 4 Ausführungen des Barazza-Stahls: satiniert, Soft-V, Vintage und Mat für einen hohen Grad der individuellen Gestaltung, auch beim Material.

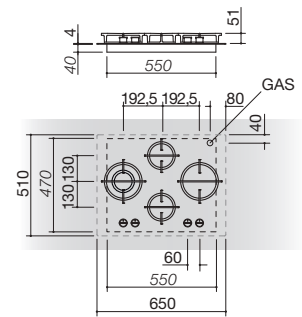
KOCHFELDER FÜR MOOD FUSION TIEFE 51

Integriert in Arbeitsplatte aus Edelstahl AISI 304
Ausführung: satiniert



Mood 65 für Tiefe 51

3 Gasbrenner + 1 Doppelkranz Flat Eco-Design
(Länge Kochfeld 65)



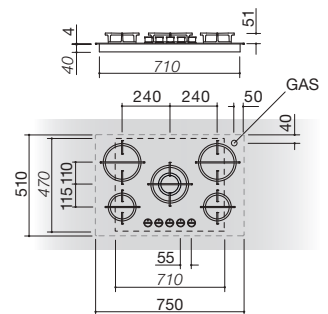
satiniert

PM64



Mood 75 für Tiefe 51

4 Gasbrenner + 1 Doppelkranz Flat Eco-Design
(Länge Kochfeld 75)



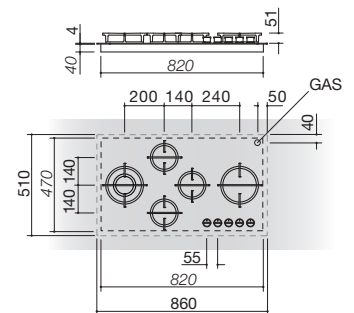
satiniert

PM75



Mood 90 für Tiefe 51

4 Gasbrenner + 1 Doppelkranz Flat Eco-Design
(Länge Kochfeld 95)

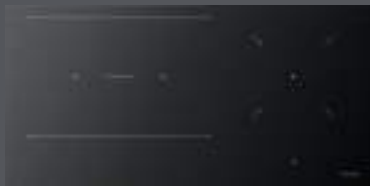


satiniert

PM95

KOCHFELDER FÜR MOOD FUSION TIEFE 51

Bohrung und flächenbündige Installation
auf Arbeitsplatte aus Edelstahl AISI 304
Steuerungen Touch Control

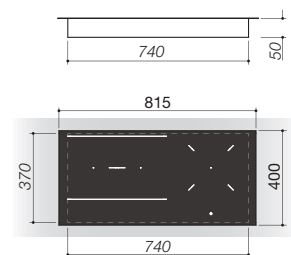


Induktionskochfeld 90 für Tiefe 51

3 Induktionskochzonen

(Länge Kochfeld 81,5)

Zubehör: 74



PMID9

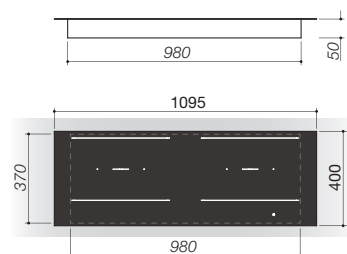


Induktionskochfeld 120 für Tiefe 51

4 Induktionskochzonen

(Länge Kochfeld 109,5)

Zubehör: 74



PMID12

KOCHFELDER FÜR MOOD FUSION TIEFE 45

Integriert in Arbeitsplatte aus Edelstahl AISI 304
Ausführung: satiniert

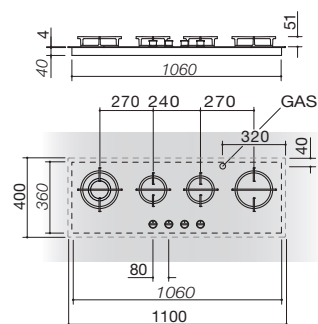


Mood 110 für Tiefe 45

3 Gasbrenner + 1 Doppelkranz Flat Eco-Design

(Länge Kochfeld 110)

satiniert



PM104

RECHTECKIGE SPÜLBECKEN R. "12" FÜR MOOD FUSION TIEFE 51

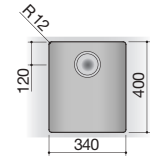
Eingesetzt auf Arbeitsplatte aus Edelstahl AISI 304
Ausführung Spülbecken: satiniert



Spülbecken 34x40x20 h für Tiefe 51

Zubehör: 8 17 20 25 40 43 45 61
62 66 71

Zubehör:
Deckel aus Edelstahl



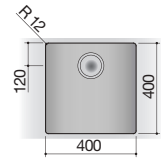
satiniert

VRM34

Spülbecken 40x40x20 h für Tiefe 51

Zubehör: 8 17 20 25 40 43 45 61
62 66 71

Zubehör:
Deckel aus Edelstahl



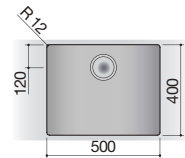
satiniert

VRM40

Spülbecken 50x40x20 h für Tiefe 51

Zubehör: 8 17 20 25 40 43 45 61
62 66 71

Zubehör:
Deckel aus Edelstahl



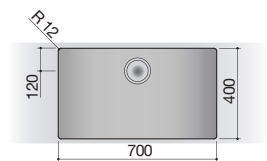
satiniert

VRM50

Spülbecken 70x40x20 h für Tiefe 51

Zubehör: 8 17 20 25 40 43 45 61
62 66 71

Zubehör:
Deckel aus Edelstahl



satiniert

VRM70

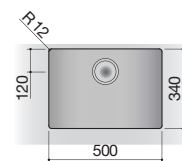
RECHTECKIGE SPÜLBECKEN R. "12" FÜR MOOD FUSION TIEFE 45

Eingesetzt auf Arbeitsplatte aus Edelstahl AISI 304
Ausführung Spülbecken: satiniert



Spülbecken 50x34x20 h für Tiefe 45

Zubehör:
Deckel aus Edelstahl

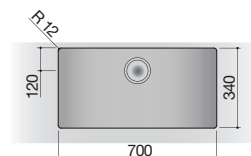


satiniert

VRM5034

Spülbecken 70x34x20 h für Tiefe 45

Zubehör:
Deckel aus Edelstahl



satiniert

VRM7034

BEARBEITUNGEN FÜR TIEFE 51:

Edelstahlarbeitsplatte bis zu 150 cm Länge, einschließlich Bearbeitung LMF1

Edelstahlarbeitsplatte von über 150 cm bis zu 190 cm Länge, einschließlich Bearbeitung LMF2

Edelstahlarbeitsplatte von über 190 cm bis zu 236 cm Länge, einschließlich Bearbeitung LMF3

Vertiefte Ablagefläche 39,6x39,6 GMF1

Zwei Hahnlöcher an der Rückseite und Ablaufgarnitur serienmäßig

BEARBEITUNGEN FÜR TIEFE 45:

Edelstahlarbeitsplatte bis zu 150 cm Länge, einschließlich Bearbeitung LMF4

Edelstahlarbeitsplatte von über 150 cm bis zu 190 cm Länge, einschließlich Bearbeitung LMF5

Edelstahlarbeitsplatte von über 190 cm bis zu 236 cm Länge, einschließlich Bearbeitung LMF6

Vertiefte Ablagefläche 33,6x39,6 mm GMF2

Zwei Hahnlöcher an der Rückseite und Ablaufgarnitur serienmäßig

