

**MOOD
FUSION**



MOOD FUSION. UN'AUTENTICA FUSIONE D'INTENTI.

Mood Fusion è un unico piano d'acciaio a incasso in grado di racchiudere tutte le funzioni in uno spazio di autentico design caratterizzato da acciaio spesso 4 mm, bruciatori Flat Eco-Design, griglie Soft-Touch o piano cottura a induzione.

Pura sostanza declinabile nelle quattro finiture dell'acciaio Barazza: satinato, soft-v, vintage e mat, per un elevato livello di personalizzazione, anche della materia.

MOOD FUSION INCASSO

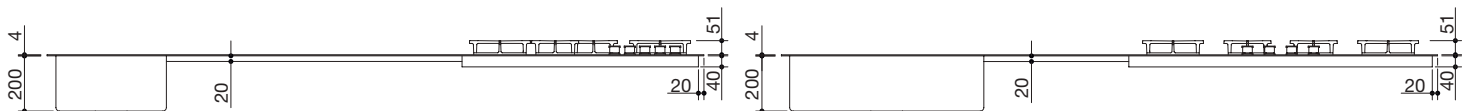
caratteristiche

Finitura

- Acciaio inox AISI 304 4 mm pieno con finitura satinata. Disponibile, su richiesta, in finitura soft-v, vintage e mat.

Limiti dimensionali

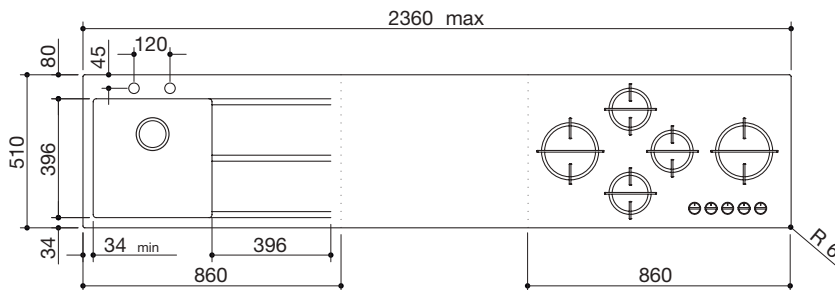
- Lunghezza massima: 236 cm
- Profondità: 51 e 45 cm
- Spessore piano: 0,4 cm
- Ingombro zona cottura gas: 4 cm
- Ingombro zona cottura induzione: 6 cm
- Ingombro zona lavaggio: 20 cm
- Ingombro zona piana: 2 cm
- Raggiatura spigoli esterni: 0,6 cm



- Distanza minima tra un piano cottura e una vasca o piano d'appoggio scavato: 3,4 cm
- Distanza minima tra due vasche: 6,4 cm
- Distanza fissa dal centro foro rubinetto al bordo posteriore vasca: 4,5 cm
- Due fori posteriori per rubinetto e salterello di serie

Profondità 51

- Distanza minima dal bordo anteriore al piano cottura induzione: 5,5 cm
- Distanza minima dal bordo laterale al piano cottura induzione: 3,5 cm
- Distanza minima dal bordo laterale alla vasca: 3,4 cm
- Distanza fissa dal bordo anteriore alla vasca: 3,4 cm
- Distanza fissa dal bordo posteriore alla vasca: 8 cm
- Distanza fissa tra due fori rubinetto: 12 cm
- Lunghezza fissa piano d'appoggio scavato: 39,6 cm
- Due fori posteriori per rubinetto e salterello di serie



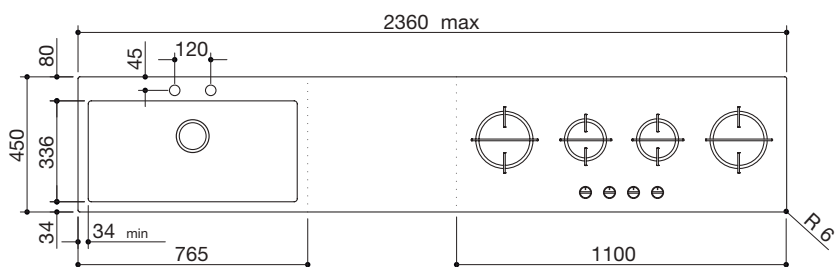
Dimensioni per foro incasso

- Profondità: 49 cm
- Lunghezza: -2 cm rispetto alla misura del piano

Per piani in acciaio Mood Fusion superiori a 120 cm e a 180 cm, Barazza suggerisce di valutare la possibilità di effettuare rispettivamente due o tre fori incasso con una distanza di 10 cm.

Profondità 45

- Distanza minima dal bordo laterale alla vasca: 3,4 cm
- Distanza fissa dal bordo anteriore alla vasca: 3,4 cm
- Distanza fissa dal bordo posteriore alla vasca: 8 cm
- Distanza fissa tra due fori rubinetto: 12 cm
- Lunghezza fissa piano d'appoggio scavato: 39,6 cm
- Due fori posteriori per rubinetto e salterello di serie



Dimensioni per foro incasso

- Profondità: 43 cm
- Lunghezza: -2 cm rispetto alla misura del piano

Per piani in acciaio Mood Fusion superiori a 120 cm e a 180 cm, Barazza suggerisce di valutare la possibilità di effettuare rispettivamente due o tre fori incasso con una distanza di 10 cm.

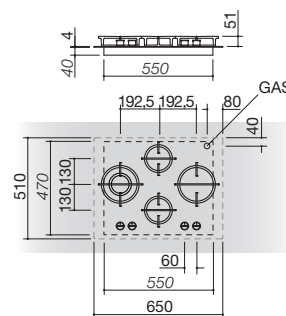
In fase di progettazione verificare l'ingombro degli elementi (cottura, lavaggio, rubinetto) nelle basi sottostanti.

PIANI COTTURA PER MOOD FUSION PROFONDITÀ 51

Integrati su top in acciaio inox AISI 304
Finitura: satinata



Mood da 65
per profondità 51
3 gas + 1 doppia corona Flat Eco-Design
(lunghezza piano 65)

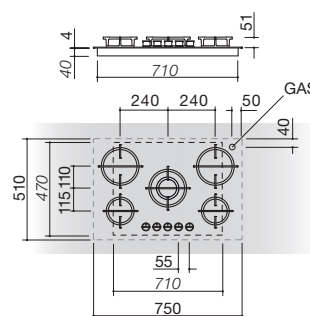


satinato

PM64



Mood da 75
per profondità 51
4 gas + 1 doppia corona Flat Eco-Design
(lunghezza piano 75)

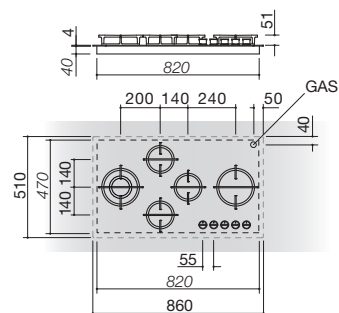


satinato

PM75



Mood da 90
per profondità 51
4 gas + 1 doppia corona Flat Eco-Design
(lunghezza piano 95)

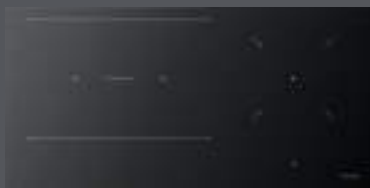


satinato

PM95

PIANI COTTURA PER MOOD FUSION PROFONDITÀ 51

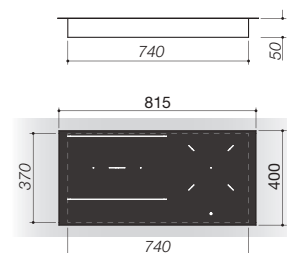
Foratura e installazione a filo su top
in acciaio inox AISI 304
Comandi Touch Control



Induzione da 90 per profondità 51 3 zone a induzione

(lunghezza piano 81,5)

accessori: 74

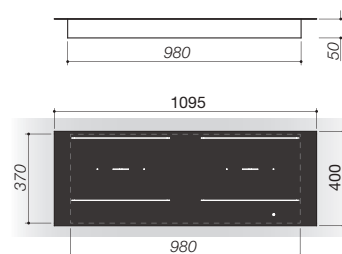


PMID9

Induzione da 120 per profondità 51 4 zone a induzione

(lunghezza piano 109,5)

accessori: 74



PMID12

PIANI COTTURA PER MOOD FUSION PROFONDITÀ 45

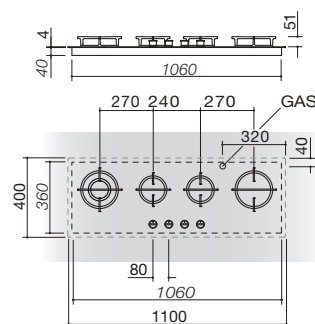
Integrati su top in acciaio inox AISI 304
Finitura: satinata



Mood da 110 per profondità 45 3 gas + 1 doppia corona Flat Eco-Design

(lunghezza piano 110)

satinato



PM104

VASCHE QUADRE R. "12" PER MOOD FUSION PROFONDITÀ 51

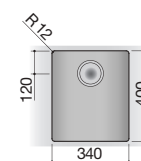
Applicate su top in acciaio inox AISI 304
Finitura vasca: satinata



Vasca 34x40x20 h per profondità 51

accessori: 8 17 20 25 40 43 45 61
62 66 71

dotazioni:
copripiletta in acciaio inox



satinato

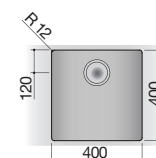
VRM34



Vasca 40x40x20 h per profondità 51

accessori: 8 17 20 25 40 43 45 61
62 66 71

dotazioni:
copripiletta in acciaio inox



satinato

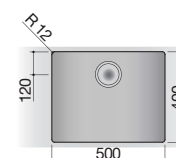
VRM40



Vasca 50x40x20 h per profondità 51

accessori: 8 17 20 25 40 43 45 61
62 66 71

dotazioni:
copripiletta in acciaio inox



satinato

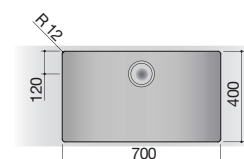
VRM50



Vasca 70x40x20 h per profondità 51

accessori: 8 17 20 25 40 43 45 61
62 66 71

dotazioni:
copripiletta in acciaio inox



satinato

VRM70

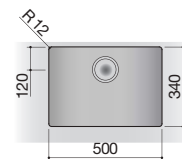
VASCHE QUADRE R. "12" PER MOOD FUSION PROFONDITÀ 45

Applicate su top in acciaio inox AISI 304
Finitura vasca: satinata



Vasca 50x34x20 h per profondità 45

dotazioni:
copripiletta in acciaio inox



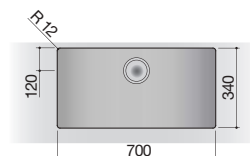
satinato

VRM5034



Vasca 70x34x20 h per profondità 45

dotazioni:
copripiletta in acciaio inox



satinato

VRM7034

LAVORAZIONI PER PROFONDITÀ 51

LAVORAZIONI PER PROFONDITÀ 45

Piano in acciaio inferiore o uguale a 150
comprensivo di lavorazione LMF1

Piano in acciaio superiore a 150 fino a
190 comprensivo di lavorazione LMF2

Piano in acciaio superiore a 190 fino a
236 comprensivo di lavorazione LMF3

Piano d'appoggio scavato
da 39,6x39,6 mm GMF1

Due fori posteriori per rubinetto
e salterello di serie

Piano in acciaio inferiore o uguale a 150
comprensivo di lavorazione LMF4

Piano in acciaio superiore a 150 fino a
190 comprensivo di lavorazione LMF5

Piano in acciaio superiore a 190 fino a
236 comprensivo di lavorazione LMF6

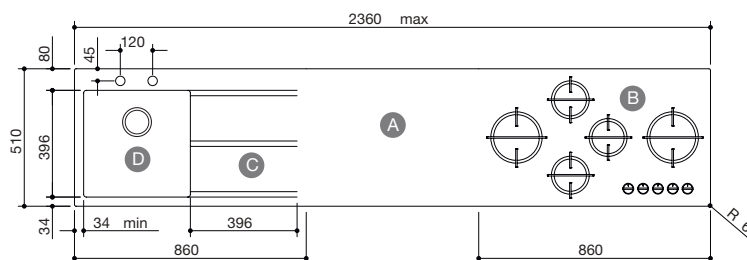
Piano d'appoggio scavato
da 33,6x39,6 mm GMF2

Due fori posteriori per rubinetto
e salterello di serie

MOOD FUSION

esempi per la costruzione del prezzo e realizzazioni

Formula: piano in acciaio comprensivo di lavorazione + elementi selezionati

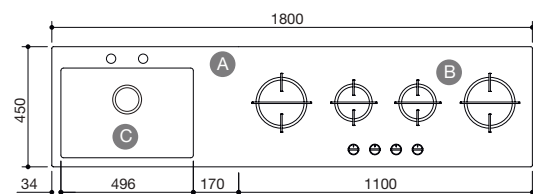


Lunghezza 236 profondità 51

A	Piano in acciaio superiore a 190 fino a 236 comprensivo di lavorazione	LMF3
B	Mood da 90 4 gas + doppia corona Flat Eco-Design	PM95
C	Piano d'appoggio scavato da 39,6x39,6	GMF1
D	Vasca R. "12" 34x40x20 h	VRM34

• incasso: 234x49 cm

Totale



Lunghezza 180 profondità 45

A	Piano in acciaio superiore a 150 fino a 190 comprensivo di lavorazione	LMF5
B	Mood da 110 3 gas + doppia corona Flat Eco-Design	PM104
C	Vasca R. "12" 50x34x20 h	VRM5034

• incasso: 178x43 cm

Totale